

Autodesk

4

5

6

Autodesk

4

5

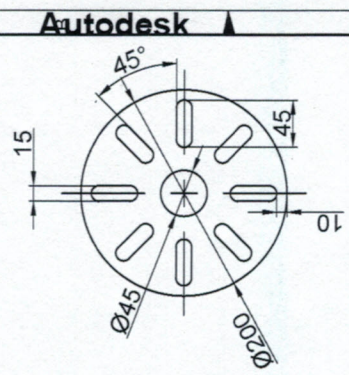
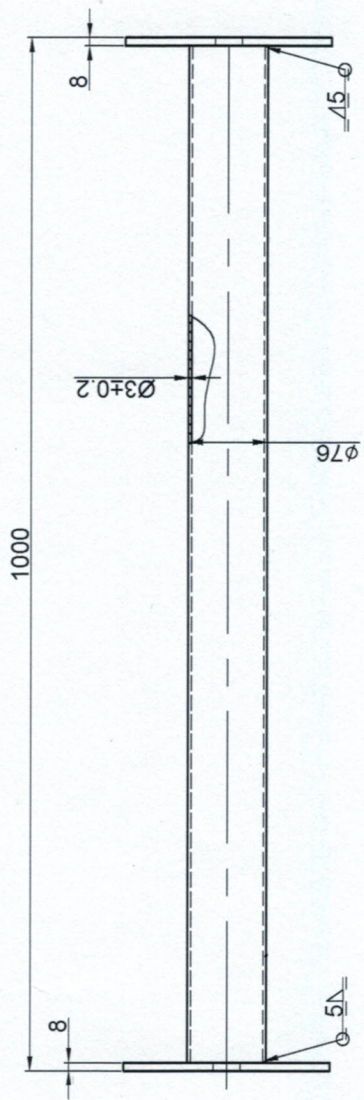
6

Autodesk

4

5

6



トータルクリエート株式会社

図面名 Title	縮尺 Scale	コード Code	Q238B
図面番号 Dwg No.	合計 1 ページ 1 ページ目	バージョン Revision	V1.0 A3
両端フランジ76-1000-200	1:1		
GS04-1000-T3.0-200			

Autodesk

3

2

1

Autodesk

3

2

1