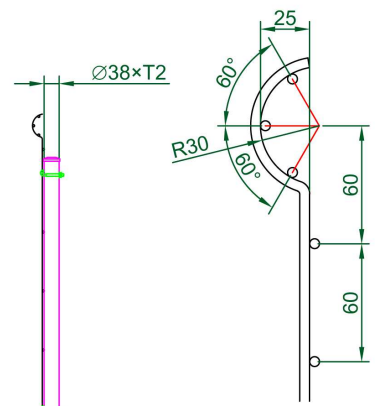
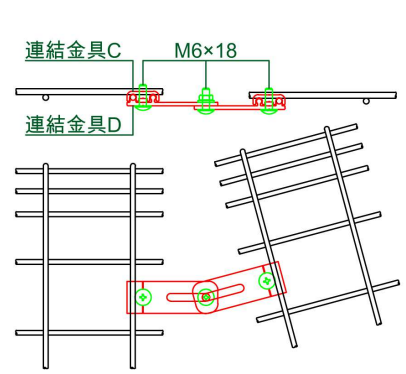


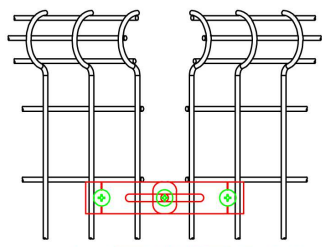
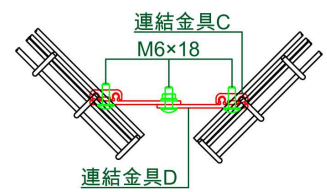
型式	柵高(L1)	外柱長(L2)	内柱長(L3)	連結部品数	Jボルト数
GR-F06	600	600	700	2	2
GR-F08	800	600	900	2	2
GR-F10	1000	600	1150	2	2
GR-F12	1200	600	1350	3	3
GR-F15	1500	900	1700	3	3
GR-F18	1800	900	2100	3	3
GR-F20	2000	1000	2300	4	4



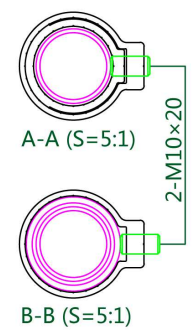
メッシュ断面図 (S=5:1)
(頭部と最下部同じ)



傾斜部取付詳細図 (S=3:1)



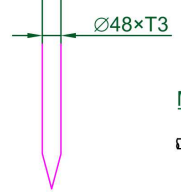
コーナー部取付詳細図 (S=3:1)



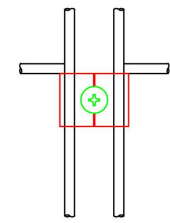
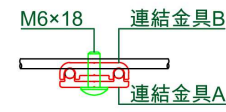
A-A (S=5:1)

B-B (S=5:1)

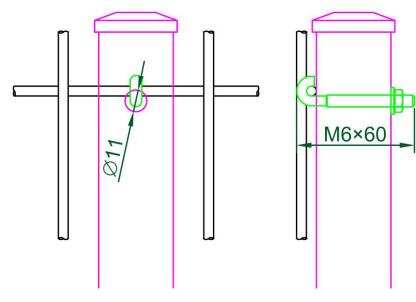
2-M10×20



メッシュ連結詳細図 (S=5:1)



メッシュと支柱取付詳細図 (S=5:1)



メッシュと支柱取付詳細図 (S=5:1)

01		
SYM	DATE	REVISION
标记	日期	变更履历

DESIGN 设计	CHECK 审核	APPROVAL 批准	SCALE 比例	UNIT 单位	VIEW 视角	NAME 名称
			FREE	MM		GR シリーズフェンス

919Inet 太陽光スクリーパー杭